

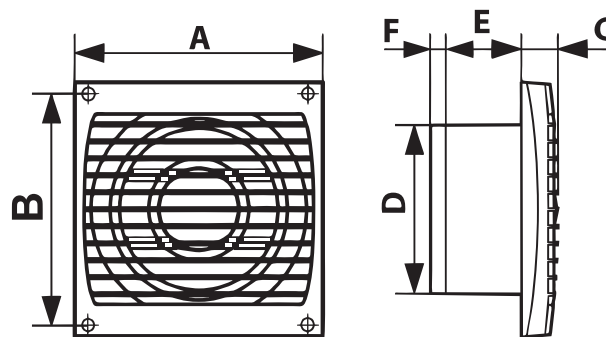
Dalap ELKE - Axialventilator



Beschreibung

- Der Ventilator der Serie ELKE eignet sich für die Entlüftung von Bädern, Duschen, Küchen und anderen Wirtschaftsräumen. Er wird verwendet, um Luft über kurze Strecken mit geringem Luftwiderstand abzusaugen.
- Der Lüfter ist voll kompatibel mit Dalap-Lüftungsrohren von Ø 100, 125 und 150 mm.
- Wir empfehlen den Einbau einer Dalap PK Rückschlagklappe.
- Das Gehäuse des Ventilators besteht aus hochwertigem ABS-Kunststoff, welcher UV-beständig ist und keine Phenole freisetzt - FENOLSTOP®-Technologie.
- Schutzart des Ventilators - IP 24.
- Ausgestattet mit einem hochwertigen, Motor mit Gleitlager, welcher leise und sparsam ist und über einen Überhitzungsschutz verfügt.
- Der Ventilator mit der Bezeichnung Dalap ELKE MZ ist mit einem Lichtsensor ausgestattet, an den ein Nachlauf timer angeschlossen ist. Der Lüfter startet, nachdem der Lichtsensor ein Lichtsignal registriert hat, das dann den Lüfter und den Nachlauf timer nach 90 Sekunden startet.

Abmessungen

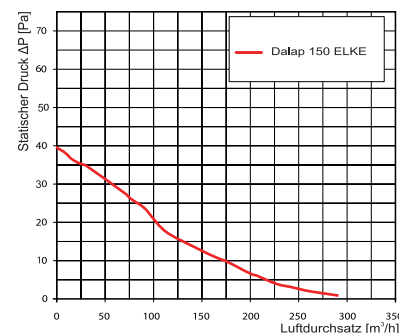
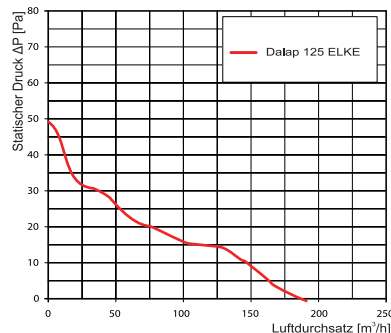
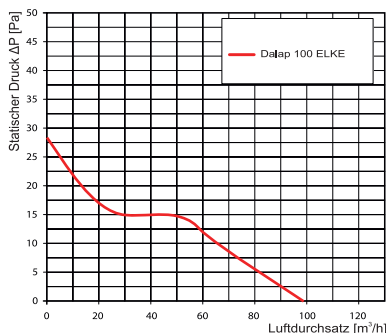


Modell	Abmessungen [mm]					
	Ø D	A	E	C	B	F
100 ELKE	100	150	55	22	135	8
125 ELKE	125	175	61	23	160	10
150 ELKE	150	200	62	24	185	10

Änderungen

- Dalap ELKE** - Basismodel
- Dalap ELKE Z** - Nachlauf timer mit 15 Sekunden bis 45 Minuten
- Dalap ELKE ZW** - Nachlauf timer, Feuchtigkeitssensor einstellbar zwischen 60 bis 100% relativer Luftfeuchtigkeit
- Dalap ELKE L** - Zugschalter zur Steuerung ohne externen Schalter
- Dalap ELKE LZ** - Zugschalter, Nachlauf timer
- Dalap ELKE MZ** - Lichtsensor mit Nachlauf timer

Tabelle



Zertifikate



Dalap ELKE - Axialventilator

Modell	Code	EAN	Drehzahl [U/min]	Luftdurchsatz [m ³ /h]	Statischer Druck [Pa]	Leistungsaufnahme [W]	Nennstrom [A]	Schallwecheldruck [dB/3m]	Spannung[V] / Frequenz [Hz]	Gewicht [kg]
Dalap 100 ELKE	41450	4250622628274	2200	97	28	14	0,06	35	230/50	0,5
Dalap 125 ELKE	41456	4250622628335	2200	183	50	16	0,07	36	230/50	0,55
Dalap 150 ELKE	41462	4250622628397	2200	290	42	16	0,07	38	230/50	0,7
Dalap 100 ELKE Z	41451	4250622628281	2200	97	28	14	0,06	35	230/50	0,5
Dalap 125 ELKE Z	41457	4250622628342	2200	183	50	16	0,07	36	230/50	0,55
Dalap 150 ELKE Z	41463	4250622628403	2200	290	42	16	0,07	38	230/50	0,7
Dalap 100 ELKE ZW	41454	4250622628311	2200	97	28	14	0,06	35	230/50	0,5
Dalap 125 ELKE ZW	41460	4250622628373	2200	183	50	16	0,07	36	230/50	0,55
Dalap 150 ELKE ZW	41465	4250622628427	2200	290	42	16	0,07	38	230/50	0,7
Dalap 100 ELKE L	41453	4250622628304	2200	97	28	14	0,06	35	260/50	0,5
Dalap 125 ELKE L	41459	4250622628366	2200	183	50	16	0,07	36	230/50	0,55
Dalap 150 ELKE L	41464	4250622628410	2200	290	42	16	0,07	38	230/50	0,7
Dalap 100 ELKE LZ	41452	4250622628298	2200	97	28	14	0,06	35	230/50	0,5
Dalap 125 ELKE LZ	41458	4250622628359	2200	183	50	16	0,07	36	230/50	0,55
Dalap 100 ELKE MZ	41455	4250622628328	2200	97	28	14	0,06	35	230/50	0,5
Dalap 125 ELKE MZ	41461	4250622628380	2200	183	50	16	0,07	36	230/50	0,55