

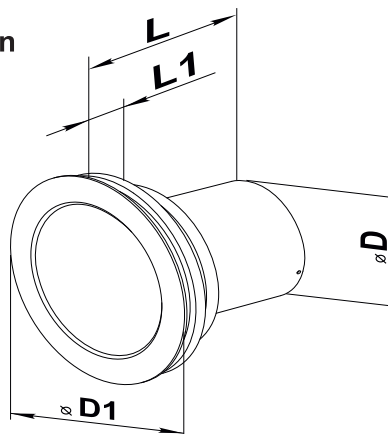
Dalap MOON - Axialventilator mit LED-Panel



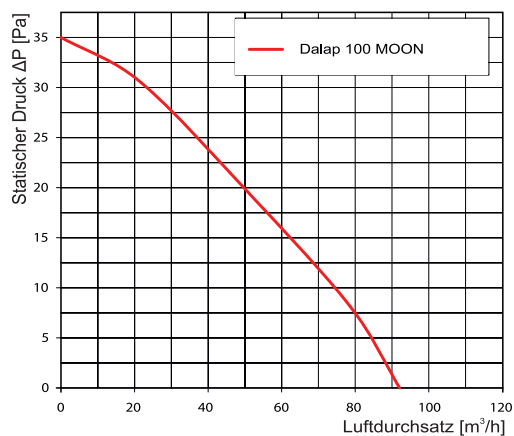
Beschreibung

- Der weiße Design-Axialventilator Dalap 100 MOON in Vollkunststoffausführung mit LED-Panel eignet sich für die meisten Innenbereiche, insbesondere für Wohnzimmer, Küchen, Bäder oder Toiletten.
- Die 10-W-LED-Hintergrundbeleuchtung ist direkt in das Lüftergehäuse integriert und leuchtet warmweiß (3000 K).
- Der energiesparende Lüftermotor ist mit Kugellagern ausgestattet, die eine lange Lebensdauer von bis zu 40.000 Stunden gewährleisten.
- Das Produkt besteht aus hochwertigem ABS-Kunststoff, welcher UV-beständig ist und keine Phenole freisetzt - FENOLSTOP®-Technologie.
- Schutzart des Ventilators - IP 24.
- Der Ventilator ist voll kompatibel mit Dalap-Lüftungsrohren \varnothing 100 mm.
- Ausgestattet mit Glimmer-Rückschlagklappe gegen unerwünschten Lufrückfluss.
- Das einzige Zubehör ist ein Transformator mit 24-V-Gleichrichter für den Anschluss des LED-Panels, welcher dem Ventilator als Lieferumfang beiliegt.

Abmessungen



Tabelle



Modell	Abmessungen [mm]			
	$\varnothing D$	$\varnothing D1$	L	L1
100 MOON	100	178	134	46

Zertifikate



Modell	Code	EAN	Drehzahl [U/min]	Luftdurchsatz [m³/h]	Statischer Druck [Pa]	Leistungsaufnahme [W]	Nennstrom [A]	Schallwechseldruck [dB/3m]	Spannung [V] / Frequenz [Hz]	Gewicht [kg]
Dalap 100 MOON	41090	4250622648760	2410	92	35	24	0,13	33	230/50	0,79